



The Plastics Experts.

PE 100(-RC)

3500 mm

3260

3000

2830

2720

2500

2300

2250

2000

1800

1600

Sistema de Tuberías XXL

EXCEPCIONAL EN CALIDAD Y DIMENSIONES

Sistema de Tubería PE 100 (-RC)XXL

CENTRO DE PRODUCCIÓN DE LA TUBERÍA XXL



La solución a largo plazo más económica para la toma / descarga de agua de mar, desagüe, alcantarillado y líneas de proceso industrial. Dos plantas de producción de última generación para tuberías y accesorios, sofisticadas tecnologías de soldadura, amplios conocimientos en ingeniería y logística. Esta es solo una parte del servicio de AGRU, que proporciona una solución integral de servicio al cliente. Seguimos las necesidades de nuestros clientes y los apoyamos durante todas las fases de la realización del proyecto: desde el principio hasta la aprobación final. Esto califica a AGRU como el socio EPC más experimentado y confiable.



**ISO
9001**

Sistema de Gestión de la Calidad



**ISO
14001**

Sistema de Gestión de la Calidad



**ISO
45001**

Política de Seguridad y Salud Laboral



**EN
12201**

Sistemas de Tuberías Plásticas para suministro de agua



**ISO
4427**

Sistemas de Tuberías Plásticas para suministro de agua

Polietileno- Material a elegir

AHORRO EN EL COSTE Y TIEMPO DE INSTALACIÓN

- Extremadamente flexible y ligero
- Uniones de las soldaduras homogéneas y duraderas
- Permite varios métodos de instalación
- Proceso de hundimiento en el mar rápido y seguro
- Reducción de mano de obra en obra
- Resistente UV

FUNCIONAMIENTO EFICIENTE Y SIN MANTENIMIENTO

- Superficie lisa, perfectas condiciones de flujo
- Resistente a la corrosión y abrasión
- Insensible a las sobretensiones
- (hasta 200% de la presión de funcionamiento)
- Fisiológicamente seguro
- Esperanza de vida útil ≥ 100 años
- Totalmente reciclable

Diseño con valor añadido

MATERIA PRIMA

Solo se utilizan pre-compuestos (incluidos aditivos de alta calidad repartidos de forma homogénea) y las resinas vírgenes para las tuberías AGRU XXL las cuales están en conformidad con los requerimientos de PE 100 (-RC) y PE 4710.



Solo materias primas de calidad pertenecientes a la asociación PE 100+



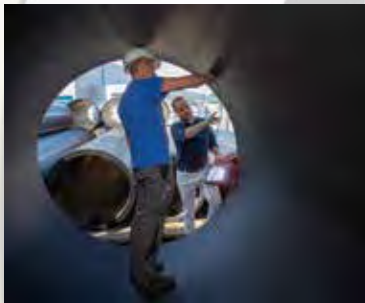
Pre-compuestos (100% homogéneamente repartidos)

TECNOLOGÍA PUNTA DE PRODUCCIÓN DESARROLLADA POR AGRU

Debido a la continua innovación en la tecnología de producción, AGRU expande su posición de liderazgo en los sistemas de tuberías de Gran Diámetro y actualmente produce la tubería de presión en PE 100 (-RC) más grande del mundo.

EXCELENTE CALIDAD INCONTESTIBLE

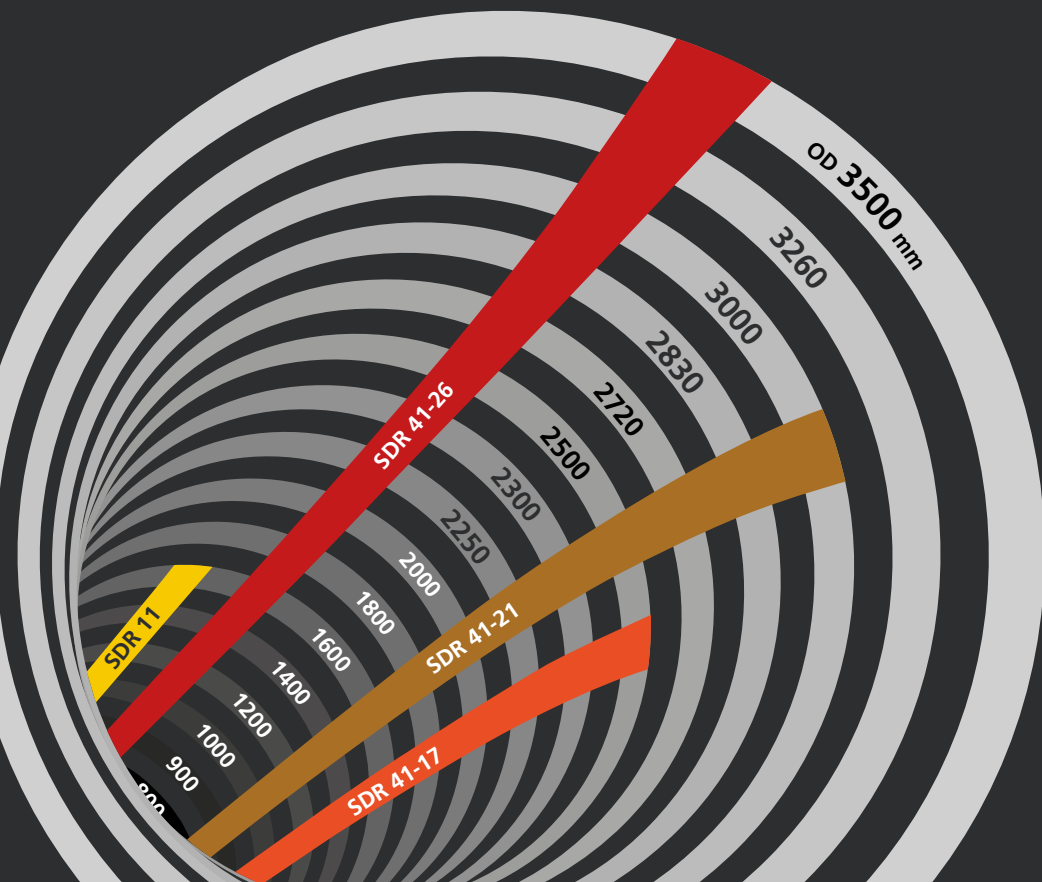
AGRU ha introducido un control de calidad extremadamente severo, que excede los estándares internacionales. Cada producto se encuentra totalmente documentado y es trazable a lo largo de toda la cadena de suministro, desde la materia prima hasta el producto.



Proporcionamos un sistema de soluciones

AGRU proporciona el rango de dimensiones completo de acuerdo con los estándares actuales. Las tuberías se producen para proyectos específicos con longitudes hasta 600 m, sin soldaduras.

Tuberías disponibles



Accesorios disponibles

AGRU proporciona un sistema completo. Los accesorios están disponibles hasta OD 3500 mm de acuerdo con su respectivo SDR.

COMPONENTES DE LAS BRIDAS

AGRU proporciona la gama completa para conexiones de brida permanentes

- Juntas en EPDM con insertos de acero
- Bridas locas / bridas ciegas en varias diferentes calidades de acero
- Tornillos de varios aceros (tornillos, espárragos, tuercas, arandelas)

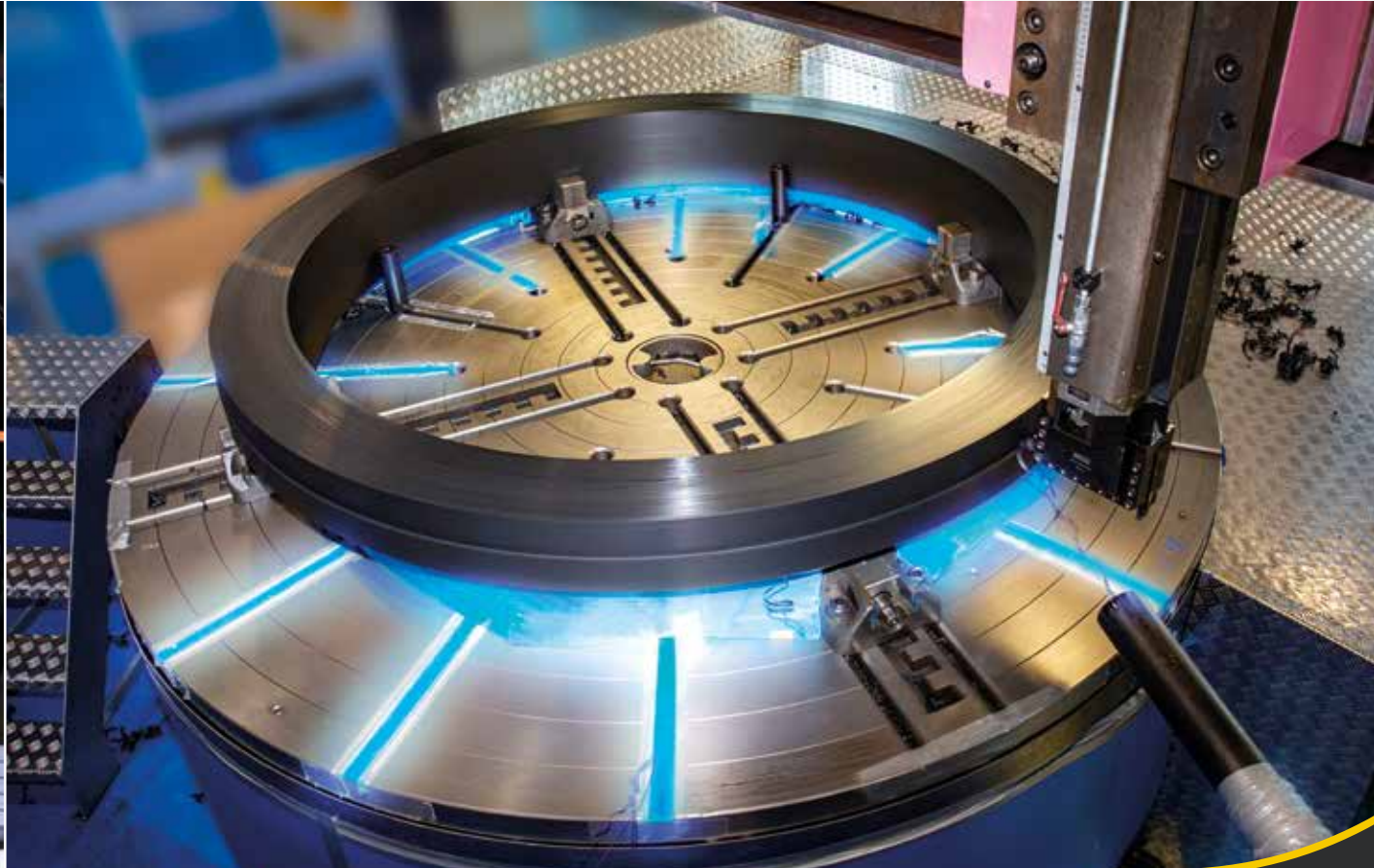


Codo 11°, 22°, 30°, 45°, 60°, 90°	Te	Te Reducida	Portabrida	Reducción	Tapón	Derivación in situ
OD [mm]	OD [mm]	OD [mm]	OD [mm]	OD [mm]	OD [mm]	OD / branch Ø [mm]
800	800	800 / ≤700	800	800/630/800/710	800	800 / ≤500
900	900	900 / ≤800	900	900/710/900/800	900	900 / ≤500
1000	1000	1000 / ≤900	1000	1000/900	1000	1000 / ≤500
1200	1200	1200 / ≤1000	1200	1200/1000	1200	1200 / ≤500
1400	1400	1400 / ≤1200	1400	1400/1200		1400 / ≤500
1600	1600	1600 / ≤1400	1600	1600/1400		1600 / ≤900
1800	1800	1800 / ≤1600	1800	1800/1600		1800 / ≤900
2000	2000	2000 / ≤1800	2000	2000/1800		2000 / ≤1400
2250	2250	2250 / ≤2000	2250	2250/2000		2250 / ≤1400
2500		2500 / ≤2250	2500	2500/2250		2500 / ≤1400
2720			2720			2720 / ≤1400
2830			2830			2830 / ≤1400
3000			3000			3000 / ≤1400
3260			3260			3260 / ≤1400
3500			3500			3500 / ≤1400

Realizando ideas desde cero hasta el producto final:

DISEÑO, INGENIERÍA, FABRICACIÓN PROPIA

La amplia capacidad de AGRU le permite proporcionar soluciones a medida y más adecuadas para el cliente, todas desde un mismo sitio – esto califica a AGRU como el socio más valioso para las constructoras EPC.





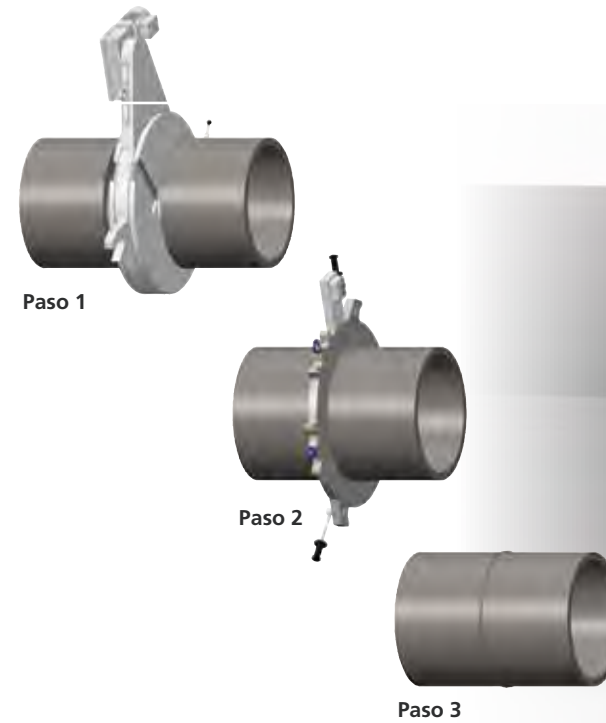
Sistemas de unión fiables

SOLDADURA A TOPE CON PLACA CALEFACTORA

Las uniones soldadas son homogéneas en todo el espesor de la pared, proporcionan un sistema monolítico que mantiene el rango de presión sin puntos débiles. Método de soldadura probado a largo plazo que está disponible para todas las dimensiones.

LIMPIO, RÁPIDO, SEGURO

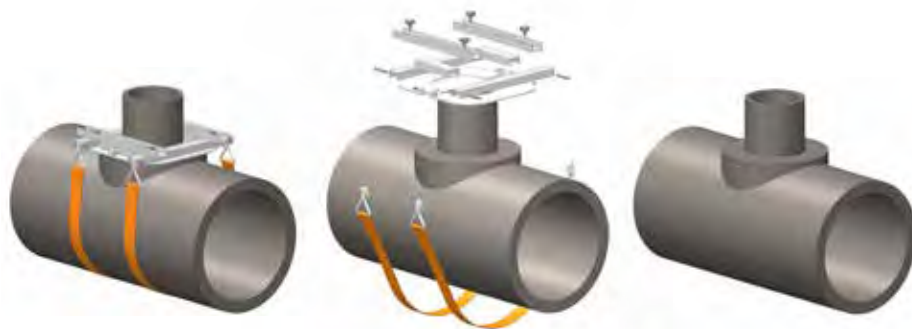
AGRU ofrece procedimientos de soldadura altamente automatizados con documentación completa y trazabilidad. Este método de soldadura requiere menos mano de obra y te mantiene un paso por delante de cualquier otra tecnología de soldadura.



TOMAS/DERIVACIONES

El sistema de toma /derivación in situ utiliza un sistema de sujeción especial que ofrece una solución eficiente y flexible para crear derivaciones soldadas por electrofusión en tuberías existentes o nuevas en ubicaciones on- or offshore.

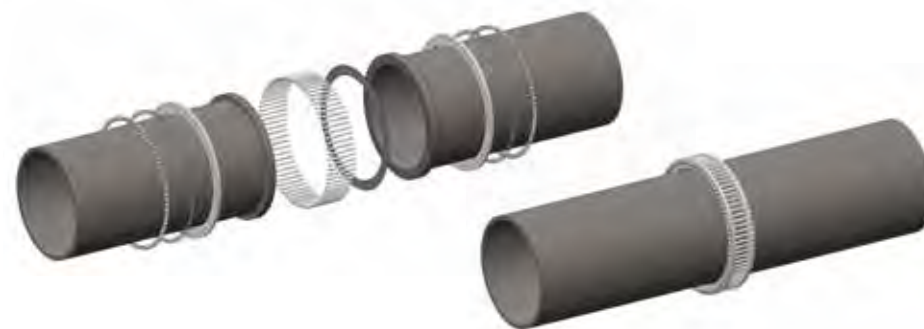
DISEÑO-FLEXIBLE, SEGURO



CONEXIONES CON BRIDAS

AGRU suministra pasamuros desmontables que permiten transiciones a edificios y / u otros tipos de tubería.

PROYECTO OPTIMIZADO; DESMONTABLE, SEGURO



TRANSPORTE EN
CONTENEDORES



TRANSPORTE EN PLATAFORMAS



ENVIOS EN BODEGA – GRANEL



Soluciones logísticas avanzadas de AGRU!



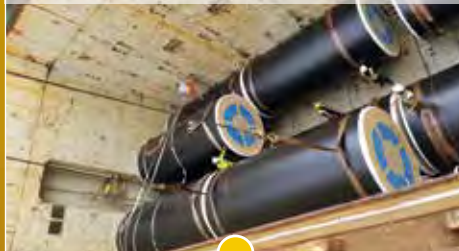
TRANSPORTE EN CONTENEDOR



TRANSPORTE EN PLATAFORMAS



ENVÍOS EN BODEGA – GRANEL



TRANSPORTE CON REMOLCADOR



Logística bajo demanda



PREPARACIÓN DE ACCESORIOS



TRABAJOS TUBERÍA EN TIERRA



INSTALACIÓN TRAMOS FLOTANTES



TENDIDO Y HUNDIMIENTO



TUBOS DE AGRU XXL



AGRU SUMINISTRA TRAMOS DE HASTA 600 M DE LONGITUD PARA UBICARSE EN CUALQUIER LUGAR DEL MUNDO



Todo en uno



**SOLDADURA A TOPE EN OBRA
PARA TUBOS Y ACCESORIOS
HASTA OD 3500 MM**



**TRANSICIONES A EDIFICIOS U
OTROS TIPOS DE TUBO**



**SISTEMAS DE CLORACIÓN A
MEDIDA DEL PROYECTO PARA
EVITAR CRECIMIENTO BIOLÓGICO
EN TUBERÍAS DE TOMA**

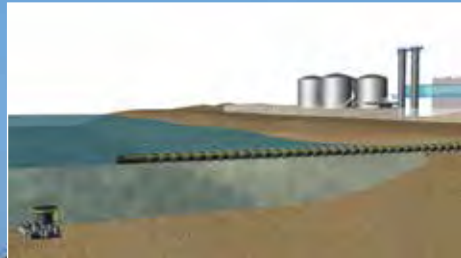


**CONEXIONES DE BRIDAS EN
VARIAS CONFIGURACIONES**

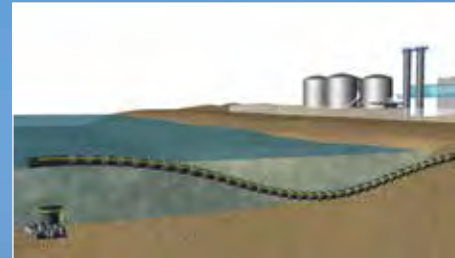


**LAMINA DE PROTECCIÓN DE
HORMIGÓN PARA PREVENIR
DETERIORO EN DEPÓSITOS DE
ENTRADA / DESCARGA**

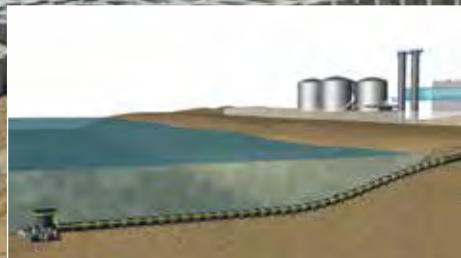
Instalación de flotadores y trabajos de hundimiento en alta mar, más fácil con Sistema de Tuberías AGRU PE 100(-RC)



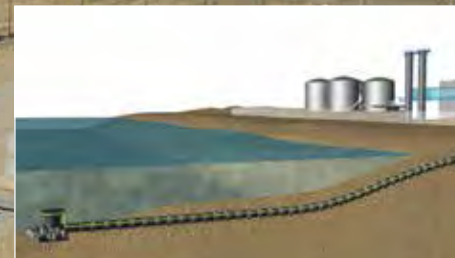
LA TUBERÍA DE PE 100 (-RC) FLOTANTE SE ARRASTRA POR LA SUPERFICIE DEL AGUA Y SE COLOCA EN SU POSICIÓN FINAL



SE ABREN LAS VÁLVULAS Y EL AGUA FLUYE DENTRO DEL TUBO - PROCESO DE HUNDIMIENTO PROGRESIVO Y CONTROLADO



EL TUBO SE CONECTA A LA ESTRUCTURA DE TOMA SOBRE EL LECHO DEL OCÉANO



MATERIAL DE RELLENO CUBRE EL TUBO PARA PROTEGERLO Y MANTENERLO EN SU LUGAR

Aplicaciones

En tierra



AGUAS RESIDUALES/
REFRIGERACIÓN/MINERÍA/
AGRICULTURA/MARICULTURA/
REHABILITACIÓN

En la costa



PLANTAS DE ENERGÍA/
PROCESO DE ENFRIAMIENTO
DE GAS NATURAL LICUADO/
DESALACIÓN/AGUAS
RESIDUALES PROCESADAS

AGRU - una marca mundial



OFICINA Y ALMACÉN CENTRAL

Pol. Ind. El Cascajal. C/ Gaviotas, 1, 28320, Pinto, Madrid.

info@agruquero.com www.agruquero.com

T: +34 91 692 71 60 F: +34 91 692 60 57

agru Kunststofftechnik Gesellschaft m.b.H.
Ing.-Pesendorfer-Strasse 31
4540 Bad Hall, Austria

Phone: +43 7258 7900
Fax: +43 7258 790 - 2850
office@agru.at

www.agru.at